



Hochwertig. Nachhaltig. Innovativ.

Lassen Sie Ihrer Kreativität freien Lauf.

Die mehr als 10-jährige Geschichte von Kovalex ist durch und durch eine Erfolgsgeschichte. Als wir im Jahr 2000 anfangen, uns mit der Entwicklung und Produktion von Holz-Polymer-Werkstoffen zu beschäftigen, war dieser Markt in Europa noch kaum entwickelt. Damals wie heute gehören wir zu den Pionieren der WPC-Branche.

Unsere Begeisterung für diesen innovativen Werkstoff teilen wir gerne und können nicht genug davon erzählen.

Kovalex ist eine Kombination aus natürlichen Holzfasern (70%) und einem umweltfreundlichen, thermoplastischen Bindemittel (30%).

Kovalex steht für einen natürlichen Holzwerkstoff mit ästhetischem und technologischem Effekt. Unsere Forschungsarbeiten mit hochtechnologischem Know-How sind eine komplexe aber wunderbare Richtung in die Zukunft. Aus einem Produktionsprozess das Beste herauszuholen, was in der Natur über viele Jahre hinweg gewachsen ist, ist unsere Intention. Und so ergab die Herstellung von Kovalex eine perfekte Symbiose aus Holz und Chemie.

Es verbindet somit die Vorteile beider Werkstoffe, wie Langlebigkeit, Formstabilität, Splitterfreiheit, Wasserfestigkeit, Frostsicherheit, UV-Stabilität und Schadstofffreiheit.

Aus Kovalex werden eine Vielzahl unterschiedlicher Produkte hergestellt. Durch das besondere Herstellungsverfahren, der Extrusion, sind der Formgebung kaum Grenzen gesetzt. Den Großteil unserer Kapazität legen wir nach wie vor in die Produktion von Terrassendielen.

Das Zubehörprogramm haben wir optimal den unterschiedlichsten Verlegesituationen angepasst und immer neues Montage- und Abschlusszubehör entwickelt. Somit sind wir heute in der Lage, eine komplette, in sich geschlossene Systemlösung anbieten zu können.

Nicht ohne Stolz können wir sagen, dass die Vorteile, die Kovalex etwa Tropenhölzern gegenüber bietet, sowohl beim professionellen Verleger als auch beim Heimwerker angekommen sind.

Pflegeleicht. Beständig. Sicher.

Ihre Vorteile im Überblick.

- Barfußfreundlich, da keine Riss- und Splitterbildung
- Widerstandsfähig und wetterbeständig
- Dauerhaftigkeitsklasse 1 (Lebensdauer > 25 Jahre)
- Beständiger als Massivholz gegen Insekten, Pilze und Moos
- Kein Tropenholz
- Umweltfreundlich, da PVC-frei und recyclingfähig
- Einfach mit Wasser oder Hochdruckreiniger zu säubern
- Keine Vorbehandlung, kein lästiges Streichen
- Zeitsparende, einfache Montage
- Bearbeitung mit handelsüblichem Tischlerwerkzeug



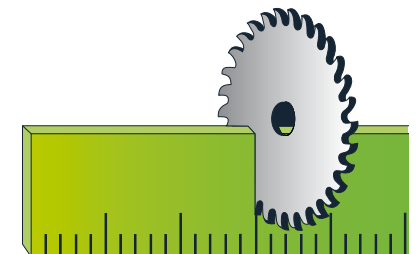
Die Qualitätsgemeinschaft Holzwerkstoffe e.V. und der Verband der deutschen Holzwerkstoffindustrie e.V. (VHI) stellten 2007 das erste Qualitätssiegel für Holz-Polymer-Werkstoffe vor. Das Siegel definiert Qualitätsmerkmale für die Beschaffenheit von WPC-Profilen. Produkte mit dem Qualitätssiegel sind ökologisch und gesundheitlich unbedenklich, von hoher Qualität, langlebig und sicher.

Unser zusätzlicher Service für Sie: Kommissionsbestellung und Planungservice

Auf Wunsch liefern wir die Bodendielen innerhalb von ca. 3 Wochen* in Ihren individuell benötigten Wunschlängen bis 6m im Zentimeter-rastermaß** (gegen Aufpreis).

Ihre Vorteile:

- individuelle Wunschlängen
- kein Verschnitt
- keine unnötigen Stoßkanten
- Wunschfarbton



* Saisonbedingt kann es zu längeren Lieferzeiten kommen

** Bitte beachten Sie, dass es zuschnittbedingt zu Maßtoleranzen von -10 mm bis zu +20 mm kommen kann.



Umweltbewusst. Verantwortungsvoll. Gut.

Gestalten Sie Ihr Zuhause mit gutem Gewissen.

Unser Engagement für die Umwelt hat tiefe Wurzeln.

Unternehmerische Kompetenz und großer Enthusiasmus werden seit einiger Zeit hin zu einer visionären Erkenntnis gelenkt, die sich heute allen als unaufschiebbare Notwendigkeit darstellt: die umweltfreundliche Fertigung.

Bereits im Jahr 2001 haben die Leiter unserer Forschungs- und Entwicklungsabteilung und die Verantwortlichen für die Fertigung die Produktionsprozesse neu durchdacht, um ein stärkeres Augenmerk auf die Energieeinsparung und den Umweltschutz zu legen und neue Produkte von höchster Qualität zu erhalten.

Kosche steht für hochgradige Klarheit und Flexibilität auf einem sich ständig weiterentwickelnden Markt, mit dem Forschungs- und Innovationsgeist, der schon immer die Philosophie unseres Unternehmens kennzeichnete.



Vielfältig. Flexibel. Kreativ.

Lösungen für jedes Bedürfnis.

Neben dem Einsatz als Bodenbelag für Terrassen und Balkone haben wir weitere Verwendungsmöglichkeiten für unsere Bodendielen entwickelt.

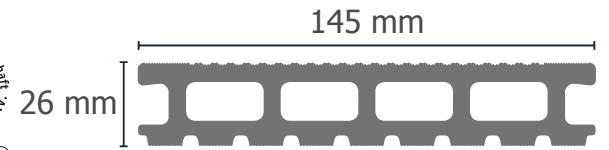
Mit dem speziellen Kovalex-Scharnier, das auf die Diele aufgesteckt und verschraubt wird, lassen sich schnell und einfach Aufbauten wie Hochbeete, Sandkästen oder Blumenkübel herstellen.

Auch beim Bau von Sichtschutzzäunen finden die Bodendielen Anwendung. Die Dielen werden hierzu passgenau im Kovalex-Zaunpfosten montiert.

Für geringe Aufbauhöhen bieten wir darüber hinaus eine besondere Unterkonstruktion sowie spezielle Bodendielen an. Beispielsweise haben die Bodendiele Basic, die Bodendiele Toskana und der Kovalex Rollboden eine Stärke von lediglich 20 mm. Während die Bodendiele Toskana auf jeder Unterkonstruktion verlegt werden kann, kommt der Rollboden sogar völlig ohne Unterkonstruktion aus.



Farben & Formen



Kovalex Standard

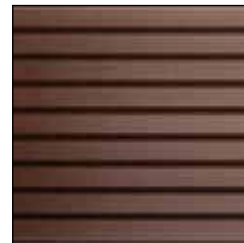


Kovalex Exklusiv



Kovalex Standard Vollprofil

Alle Dielen sind beidseitig verwendbar



Braun



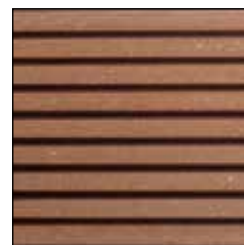
Grau



Schokoladenbraun



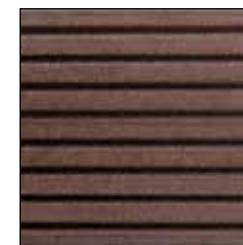
Graubraun



Braun gebürstet



Grau gebürstet

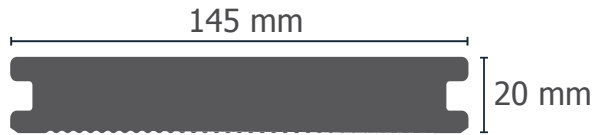


Schokoladenbraun gebürstet



Graubraun gebürstet

Druck- und Produktionsbedingt sind Farbabweichungen möglich



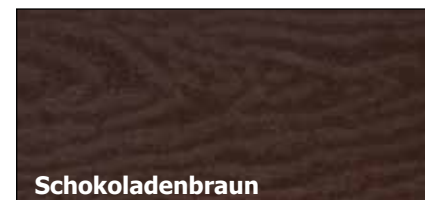
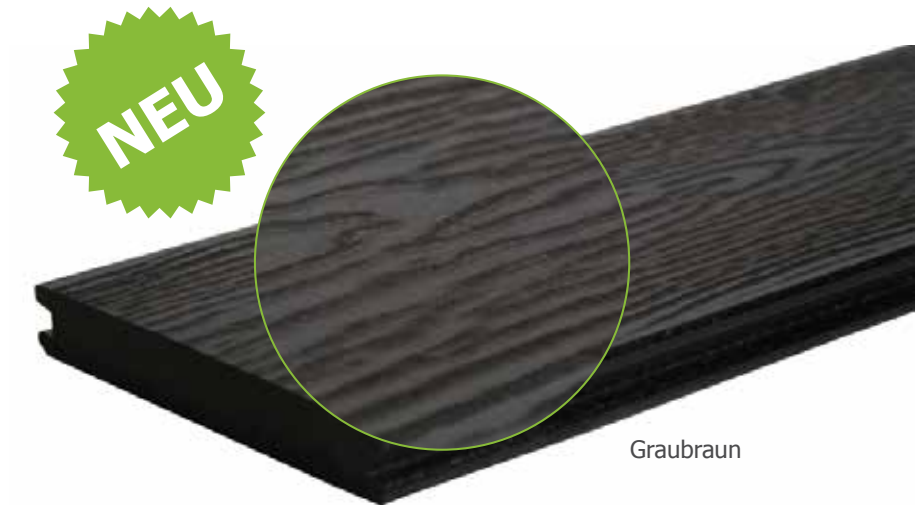
Wie gewachsenes Holz.

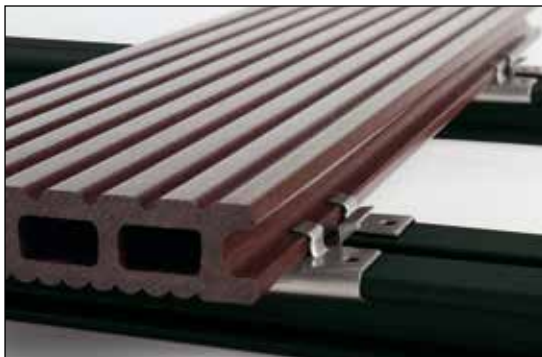
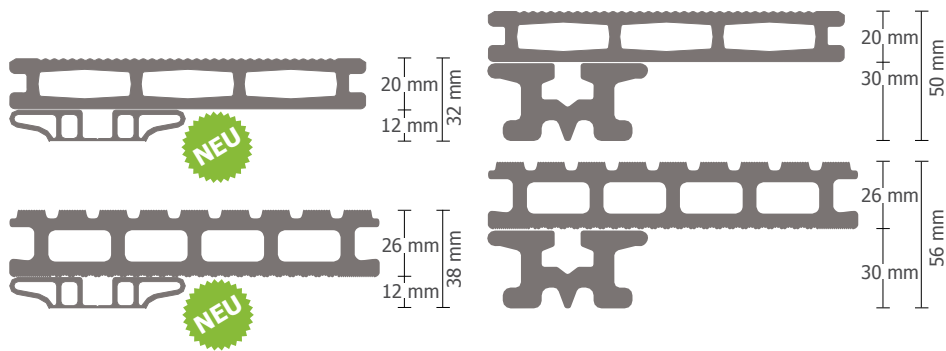
Bodendiele massiv mit Struktur

Mit ihrem deutlich erkennbaren Faserverlauf sieht die Massivdielen mit Struktur aus wie gewachsenes Holz und fühlt sich auch so an.

Anders ist allerdings, dass sie, wie alle Dielen aus dem Kovalex-Programm, die Vorteile eines hochwertigen Holz-Polymer-Werkstoffs mitbringt. Die Massivdielen mit Struktur ist riss- und splitterfrei und wetterbeständig. Besondere Sicherheit bietet die rutschfeste Oberfläche, die sich zusätzlich durch eine hohe Abriebfestigkeit auszeichnet. Rückseitig sind die Bodendielen fein geriffelt.

Die Massivdielen mit Struktur ist in den drei Farben graubraun, schokoladenbraun und grau erhältlich. Das vielfältige Verlege- und Abschluss-Zubehör kann auch hier verwendet werden.





Unkompliziert. Flexibel. Durchdacht.

Für jede Anwendung das passende Zubehör.

Kovalex ist vielfältig. Und ebenso vielfältig sind die Menschen, die es verwenden, und die Bedürfnisse, die diese haben.

Auf der Terrasse, als Balkonbelag oder Poolumrandung: in jedem Einsatzbereich gelten andere Anforderungen an die Bodendielen. Zum Beispiel benötigt man für den Pool oder den Balkon eine niedrigere Aufbauhöhe als bei der frei stehenden Terrasse. Hierfür haben wir Unterkonstruktionen in verschiedenen Bauhöhen entwickelt. So können durch die Variation der beiden Unterkonstruktionen mit Standard-, Basic- oder MassivDiele vier unterschiedliche Aufbauhöhen von 32 bis 56* mm erzielt werden. Die Bodendiele Toskana ermöglicht sogar eine Aufbauhöhe von nur 23 mm.

Auch der Wand- und Seitenabschluss bedarf unterschiedliche Lösungen. Gut, dass wir vielfältige Profile für Montage, Abschluss und Übergang anbieten.

*Bei Einsatz der Holz- und Bautenschutzunterlage erhöht sich die Aufbauhöhe entsprechend um 8 mm.

Planung. Vorbereitung. Montage.

So verlegen Sie Ihr Wohnzimmer ins Freie.

Allgemeine Informationen

Damit Sie lange Freude an Ihrer Kovalex®-Terrasse haben, beachten Sie bitte die Vorschriften und Hinweise in dieser Verlegeanleitung und verwenden Sie ausschließlich Produkte aus dem Kovalex®-Zubehörsortiment. Bei Abweichungen von den Montagevorschriften und dadurch entstandenen Mängeln, kann keine Gewährleistung übernommen werden.

Die Vorgaben dieser Verlegeanleitung basieren auf der Montage einer Standardterrasse und bilden die Grundlage für sämtliche Verlegevarianten. In Bezug auf Produkteigenschaften und Verlegung/Montage gelten zudem die „allgemein anerkannten Regeln der Technik“.

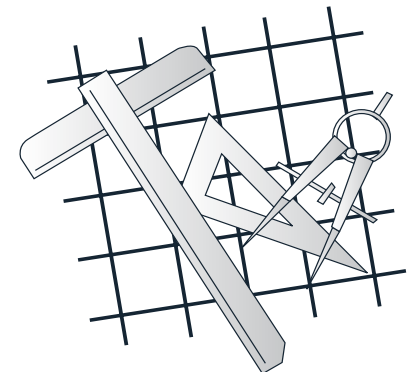
Im Vergleich zu Massivholz kommt es bei Terrassenbelägen aus WPC zu einer um ca. 10 % höheren Oberflächentemperatur. Zudem kann sich eine WPC-Terrasse bei isoliertem Untergrund unter bestimmten Bedingungen elektrostatisch aufladen.

Durch den hohen Holzanteil (ca. 70 %) besitzen die Kovalex®-Terrassendielen die typischen Eigenschaften von unbehandeltem Massivholz. Das Quellen (Ausdehnen) und Schwinden (Zusammenziehen) der Dielen ist somit völlig normal. Geringe Abweichungen in Farbe, Bürstung und Schattierung (sowohl zwischen den einzelnen Dielen, als auch innerhalb einer Diele) sind gewünscht und stellen daher keinen Reklamationsgrund dar. Auf Terrassen befinden sich stets feine Staubpartikel, die durch Regen abgetragen werden. Bei teilweise überdachten Terrassen können sich allerdings bei Dielen mit gebürsteter Oberfläche im Übergangsbereich von Überdachung und Freifläche Wasserflecken bilden. In dem Fall werden die im Wasser gelösten Staubpartikel bis zur Überdachung gespült und bleiben dort nach dem Trocknen auf den Dielen zurück. Die Qualität der Dielen wird dadurch jedoch nicht beeinträchtigt, weshalb Wasserflecken ebenfalls keinen Grund zur Reklamation darstellen. In der Regel sind solche Flecken mit klarem Wasser und herkömmlichen Reinigungsgeräten wieder zu entfernen.

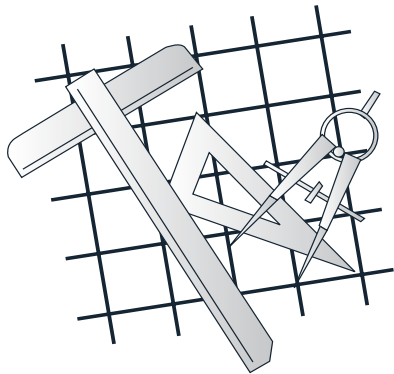
Jedes Holz bzw. jeder Holzwerkstoff durchläuft einen natürlichen Alterungsprozess, der durch unterschiedliche Witterungseinflüsse bestimmt wird. Im Laufe der Zeit entsteht dadurch auch auf der Oberfläche der Kovalex®-Dielen eine attraktive Holzpatina, die den natürlichen Charakter der Terrassendielen unterstützt. Dieser Effekt ist bei Dielen mit gebürsteter Oberfläche etwas ausgeprägter, als bei Dielen mit glatter Oberfläche. Ungebürstete Bodendielen haben produktionsbedingt eine leicht glänzende Oberfläche. Nach ca. 3 Monaten (Bewitterung) schwächt sich der Glanz deutlich ab und die Diele erhält ihre endgültige, matte Oberfläche.

Planungsgrundlagen

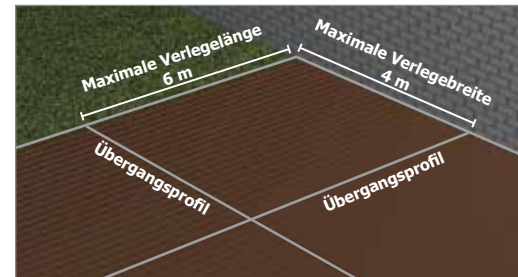
- Bei einer Terrasse auf natürlichem Erdreich, ist ein verdichteter Unterbau aus Kies oder Schotter vorzusehen. Hierbei muss eine ausreichende Entwässerung sichergestellt sein (ggf. zusätzlich eine Drainage einbauen) und ein Gefälle von mind. 1 % (1 cm / lfm) in Richtung der später zu verlegenden Dielen (Längsrichtung) eingehalten werden.
- Grundsätzlich muss der Untergrund fest, tragfähig und frostsicher sein.
- Bei allen Kovalex®-Terrassenelementen ist ein Erdkontakt zu vermeiden.
- Bei ebenerdigen Terrassen ist ein umlaufender Randstein erforderlich. Ein direkter Anschluss der Terrassenfläche zum Rasen oder Erdreich ist unbedingt zu vermeiden. Der Abstand zwischen den Randsteinen und den Terrassendielen muss mind. 2 cm betragen.
- Um Staunässe zu verhindern, muss eine gute Luftzirkulation (Hinterlüftung/Unterlüftung) des gesamten Terrassenaufbaus sichergestellt werden. Hohlräume zwischen und unterhalb der Unterkonstruktionsprofile dürfen deshalb nicht verfüllt werden.



Verlegehinweise



- Die Enden der Hohlkammerprofile dürfen nicht verschlossen werden, da es andernfalls zu Staunässe und Frostschäden kommen kann.
- Damit sich die einzelnen Terrassenelemente problemlos ausdehnen können, muss zu festen Bauteilen (z.B. Hauswand, Fallrohr, Geländer etc.) ein Abstand von mind. 2 cm eingehalten werden. Zudem sind die vorgeschriebenen Mindestabstände der Bewegungsfugen zu beachten.
- Die Kovalex[®]-Bodendielen dürfen nicht durchschraubt werden.
- Nach 27 Dielen nebeneinander (4 m Verlegebreite) bzw. 6 m Verlegelänge, muss eine Bewegungsfuge/Übergangprofil eingeplant werden. Zur Befestigung des notwendigen Aluminium-Befestigungsprofils, muss eine zusätzliche Reihe Unterkonstruktionsprofile montiert werden. (siehe Abbildung).



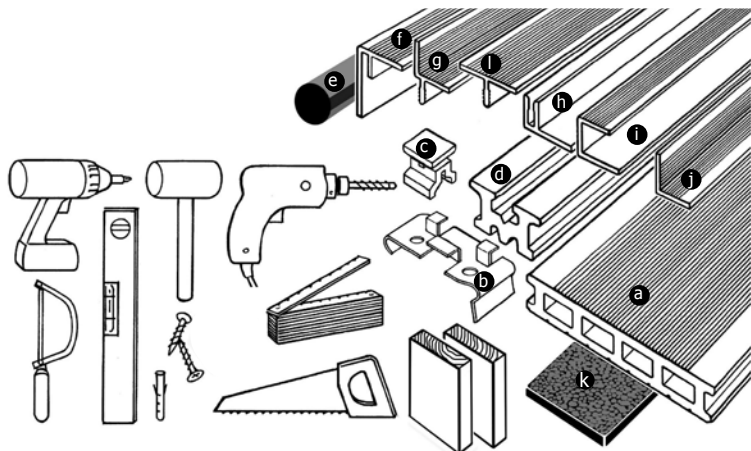
- Grundsätzlich ist ein Gefälle von mind. 1 % in Längsrichtung der Dielen einzuhalten, um Staunässe und etwaige Folgeschäden zu vermeiden*.
- Produktionsbedingt kann es in der Länge, Breite und Stärke zu Maßtoleranzen kommen. Diese sind bei der Montage zu berücksichtigen.
- Bei der Montage muss auf eine einheitliche Verlegerichtung geachtet werden. Diese wird durch den aufgeklebten Pfeil in der Dielennut vorgeben.
- Der Dielenüberstand zum Unterkonstruktionsprofil darf maximal 8 cm betragen.
- Grundsätzlich müssen bei Verschraubungen alle Löcher vorgebohrt werden.
- Für Einsatzbereiche, bei denen eine bauaufsichtliche Zulassung vorgeschrieben ist (bspw. bei freitragenden Konstruktionen), darf das Kovalex[®]-Terrassensystem nur in Verbindung mit einem statisch ausreichend bemessenen, tragenden und durchsturz sicheren Unterbau verwendet werden. Der Einsatz für konstruktive Anwendungen ist nicht zulässig.
- Wie auch bei Massivholz, ist nicht jede Diele gleichfarbig und einheitlich. Durch den Einsatz unterschiedlich großer und kleiner Holzfasern, ergeben sich ebenfalls leicht unterschiedliche Oberflächen. Um die natürlich Optik der Kovalex[®]-Terrasse zu unterstreichen, sind die Dielen vor der Verlegung zu mischen.
- Vor der Montage sind die Bodendielen zudem auf dem vorbereiteten Untergrund auszulegen und auf etwaige Beschädigungen, oder sonstige Produktmängel zu überprüfen.
- Im Gegensatz zu Massivhölzern ist ein jährliches Streichen nicht notwendig. Wenn gewünscht, kann der Farbton jedoch nach Einsetzen einer gleichmäßigen Patina durch Streichen mit WPC-Öl aufgefrischt werden. Vorher muss die Oberfläche gründlich mit WPC-Reiniger gesäubert werden. Die Oberfläche muss völlig trocken sowie staub- und fettfrei sein. Das Öl mit einem Pinsel hauchdünn und gleichmäßig in Längsrichtung der Dielen auftragen und kurz einziehen lassen (max. 10 Min.). Anschließend das überschüssige Öl mit einem saugfähigen, trockenen Tuch aufnehmen und die Fläche mindestens 24 Stunden bei guter Witterung (kein Regen!) trocknen lassen. Berücksichtigen Sie bitte auch die Verarbeitungshinweise des Öl-Herstellers.



* Die Kovalex[®] Bodendiele Standard Vollprofil und die Kovalex[®] Bodendiele massiv mit Struktur können auch mit einem ohne Gefälle verlegt werden.

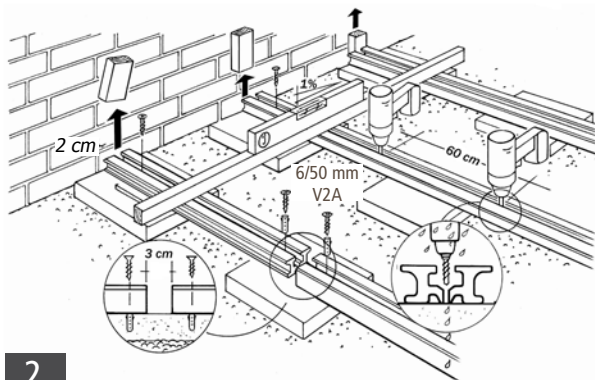
Verlegeanleitung*

Bitte lesen Sie die komplette Verlegeanleitung inkl. der Planungsgrundsätze und allgemeinen Hinweise vor Beginn der Montage!



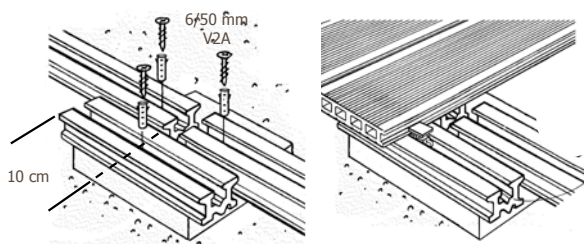
- a Kovalex®-Bodendiele
- b Montage-Clip Metall
- c Montage-Clip Kunststoff
- d Kovalex®-Unterkonstruktion
Alu-Unterkonstruktion (ohne Abb.)
- e Schaumstoffdehnungsprofil (Ø 15 mm)
- f Kovalex®-Seitenabschluss
Alu-Seitenabschluss (ohne Abb.)
Alu-Seitenabschluss 41 (ohne Abb.)
- g Aluminium-Wandabschluss
- h Aluminium-Befestigungsprofil
(für Kovalex-Seitenabschluss, Alu-Seitenabschluss, Alu-Seitenabschluss 41,
Aluminium-Wandabschluss und Aluminium-Übergangsprofil)
- i Aluminium-Seitenabschluss (Einfassprofil)
- j Kovalex®-Wandabschluss
- k Bauten- und Holzschutzunterlage
- l Aluminium-Übergangsprofil

Kovalex® kann mit allen handelsüblichen Holzbearbeitungswerkzeugen gesägt, gefräst oder gebohrt werden.



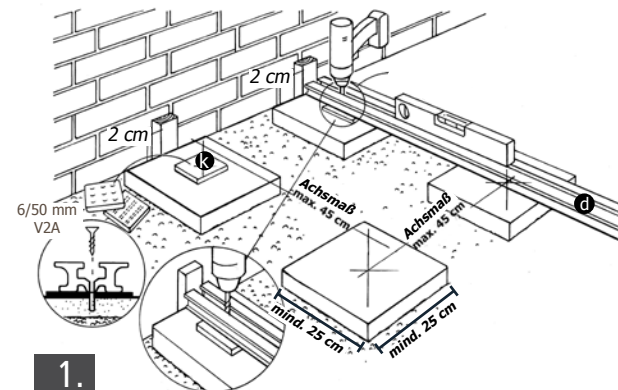
2.

Beim Verlegen der Unterkonstruktion muss zwischen den einzelnen Unterkonstruktionsprofilen ein stirnseitiger Abstand von mind. 3 cm eingehalten werden; mind. alle 60 cm ein Loch (8 mm) in die Unterkonstruktion bohren, um Stauanässe zu vermeiden. Bitte beachten Sie, dass der Überstand der Dielen max. 8 cm betragen darf.



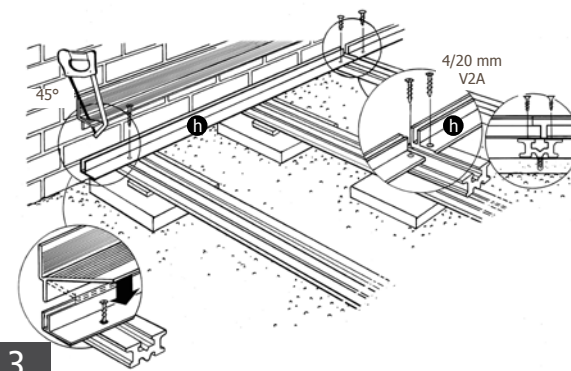
Um einen einwandfreien Halt der Dielen zu gewährleisten, muss die Bewegungsfuge zwischen den Unterkonstruktionsprofilen mit einer mind. 20 cm langen Unterkonstruktion überbrückt werden.

Bevor Sie mit der Verlegung der Kovalex®-Bodendielen beginnen, müssen Sie die entsprechenden Abschlussprofile auswählen. Siehe hierzu unter Punkt 8 die 2 Möglichkeiten des Wandabschlusses und unter Punkt 9 die 2 Möglichkeiten des Seitenabschlusses. Alle Abschlüsse können mit einer Gehrung von 45° verlegt werden**.



1.

Untergrund: Gehwegplatten, Randsteine oder Estrich. Mind. 1% Gefälle einhalten (Wasserablauf). Mindestabstände beachten. Die Unterkonstruktionsprofile (d) sind auf jedem Auflagepunkt zu verschrauben. Bei Verwendung der Bodendiele Basic und der Bodendiele massiv mit Struktur darf der Unterkonstruktionsabstand (Achismaß) maximal 30 cm betragen. Zur Vermeidung von Stauanässe und zum Ausgleich von leichten Unebenheiten empfehlen wir die Verwendung der Bauten- und Holzschutzunterlage (k).



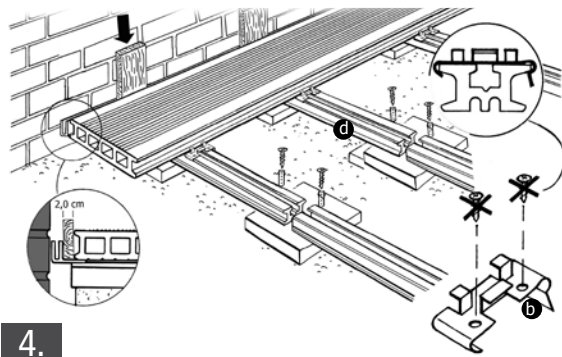
3.

Vor der Verlegung der ersten Dielen müssen die Befestigungsprofile (h) auf der Unterkonstruktion verschraubt werden (Schraube: 4x20-V2A; vorbohren!). Ggf. müssen für Montage der Befestigungsprofile zusätzliche Unterkonstruktionen verlegt werden.

* gültig für: Kovalex® Bodendiele Standard, 26x145mm; Kovalex® Bodendiele Exklusiv, 26x145mm; Kovalex® Bodendiele Standard Vollprofil, 26x145mm; Kovalex® Bodendiele massiv mit Struktur, 20x145mm; Kovalex® Bodendiele Basic, 20x145mm

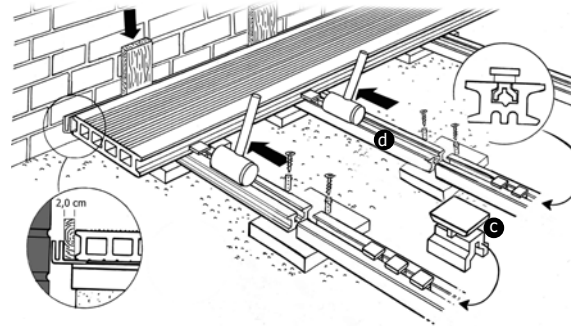
** Bei Gehrungsschnitten der Abschlüsse, bitte eine Bewegungsfuge von 0,7 cm einhalten.

Verlegehinweise



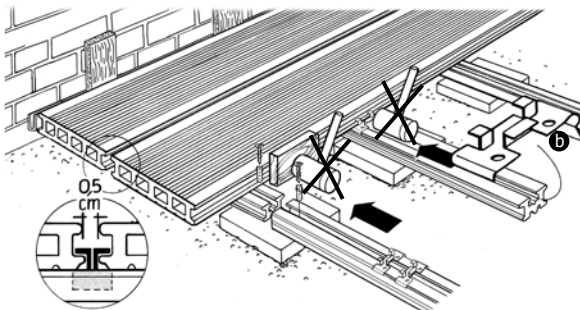
4.

Zur Verlegung der ersten Terrassendiele muss eine 2 cm dicke Abstandhalter eingesetzt werden. In Verbindung mit der Kovalex®-Unterkonstruktion lassen sich die Dielen sowohl mit Kunststoff-Clipsen (c), als auch Metall-Clipsen (b) fixieren. Das Mischen der Clipse ist nicht zulässig. Ist die grob geriffelte Seite der Diele als Sichtseite gewünscht, empfehlen wir jedoch die Verwendung des Metall-Clips. Bei Verwendung der Alu-Unterkonstruktion können ausschließlich Metall-Clipse genutzt werden. Die Metall-Clipse können an jeder beliebigen Stelle auf die Unterkonstruktion geclipst werden. Die Kunststoff-Clipse müssen dagegen nacheinander in die entsprechende Führungsnut der Kovalex®-Unterkonstruktion (d) eingeführt werden. Achten Sie beim Verlegen auf eine einheitliche Verlegerichtung (siehe Aufkleber in der Nut der Diele).



5.

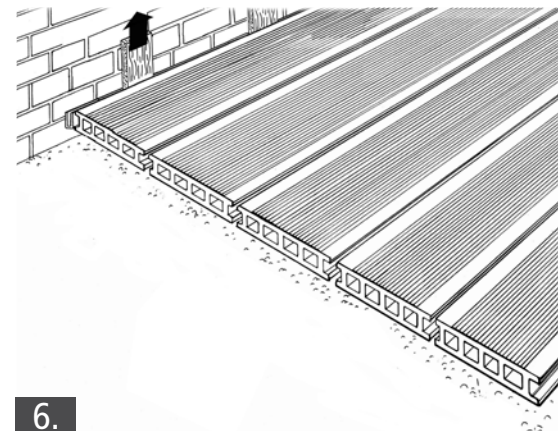
Verlegung mit Montage-Clips Kunststoff (c):
Clipse nicht verschrauben oder verkleben!
Achten Sie beim Verlegen der Dielen auf eine einheitliche Verlegerichtung (siehe Aufkleber in der Nut der Diele).



6.

Um den Aluminium Wandabschluss* (g) zu befestigen, muss zunächst die Abstandshalter entfernt werden.

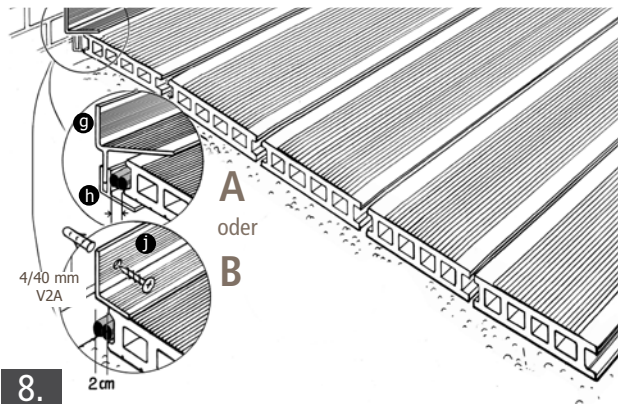
Verlegung mit Montage-Clips Metall (b):
Clipse nicht verschrauben - nur aufclippen!
Achten Sie beim Verlegen der Dielen auf eine einheitliche Verlegerichtung (siehe Aufkleber in der Nut der Diele).



7.

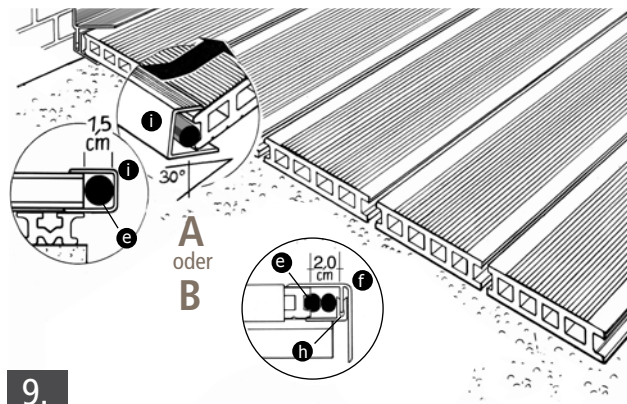
Das Schaumstoffdehnungsprofil (e) wird zweifach in das Aluminium-Befestigungsprofil (h) gelegt und der Aluminium-Wandabschluss* (g) aufgesteckt.

*Bei Poolumrandungen beachten Sie bitte, dass die Aluminiumzubehörteile mit Chlor reagieren (Oxidation)



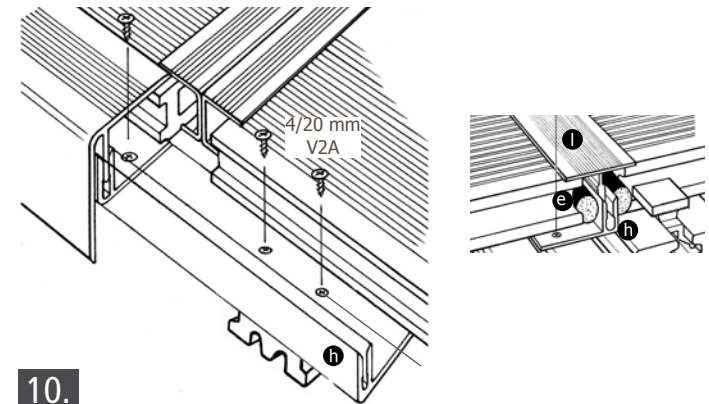
8.

Es gibt 2 Möglichkeiten für den Wandabschluss:
 A: Aluminium-Wandabschluss* (g) inkl. Aluminium-Befestigungsprofil (h)
 B: Kovalex®-Wandabschluss* (j) mit 4/40 mm Edelstahlschrauben im Abstand von 40 cm in der Wand verschrauben (vorbohren!).



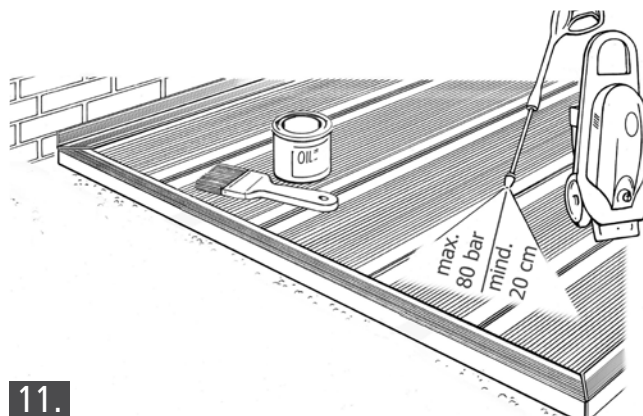
9.

Es gibt 2 Möglichkeiten für den Seitenabschluss:
 A: Aluminium-Seitenabschluss* (Einfassprofil) (i)
 B: Kovalex®-Seitenabschluss (f) bzw. Alu-Seitenabschluss* inkl. Aluminium-Befestigungsprofil (h). Zur Montage des Aluminium-Befestigungsprofils müssen ggf. zusätzliche Unterkonstruktionsprofile verlegt werden! Bitte beachten Sie, dass bei der Bodendiele Basic und der Bodendiele massiv mit Struktur ausschließlich der Alu-Seitenabschluss 41 inkl. Befestigungsprofil verwendet werden kann.



10.

Für die Abdeckung von Bewegungsfugen empfehlen wir die Verwendung des Aluminium-Übergangsprofils* (l) inkl. Aluminium-Befestigungsprofil (h). Für die Montage des Aluminium-Befestigungsprofils müssen ggf. zusätzliche Unterkonstruktionsprofile verlegt werden!
 Bei Kopf-an-Kopf-Verlegung zwei Clipse am Ende und am Anfang der Bodendiele verwenden. Bitte beachten Sie, dass nach 27 Dielen nebeneinander ein Übergangsprofil bzw. eine Bewegungsfuge eingeplant werden muss.



11.

Die Oberfläche kann mit klarem Wasser und herkömmlichen Reinigungsgeräten gesäubert werden. Stärkere Verschmutzungen können mit dem Kovalex®-Terrassendielenreiniger entfernt werden. Im Gegensatz zu Massivhölzern ist ein jährliches Streichen nicht notwendig. Falls gewünscht, kann der Farbton nach Einsetzen durch Streichen mit WPC-Öl aufgefrischt werden (gesonderte Hinweise beachten!).

Wir sind ständig bemüht, unsere Produkte und deren Anwenderfreundlichkeit zu verbessern. Achten Sie daher bitte darauf, dass Ihre Verlegeanleitung dem neuesten Stand entspricht (siehe Prospektrückseite). Die jeweils aktuelle Fassung finden Sie unter www.kovalex.de. Dort finden Sie auch weitere Produktinformationen.



Unser Service für Sie

Kommissionsbestellung und Planungsservice

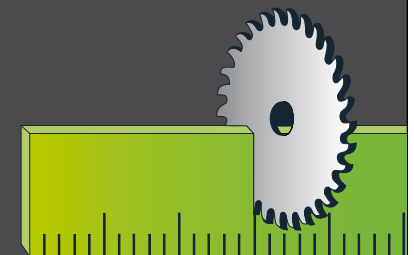
Längen: Ihre individuellen Wunschlängen der Bodendielen im Zentimeterrastermaß bis 6 m* (gegen Aufpreis)

Lieferzeit: innerhalb von ca. 3 Wochen lieferbar**

Ihre Vorteile:

- Wunschlängen
- Keine Stoßkanten
- Kein Verschnitt
- Wunschfarbton

* Bitte beachten Sie, dass es zuschnittbedingt zu Maßtoleranzen von -10 mm bis zu +20 mm kommen kann ** Saisonbedingt kann es zu längeren Lieferzeiten kommen



Technische Daten*

Allgemeine Angaben

Profilquerschnitt



Hersteller	Kosche Profilmantelung GmbH - Bövingen 100 - 53804 Much			
Produktname	Kovalex Standard	Kovalex Exklusiv	Kovalex Standard Vollprofil	Kovalex Massiv mit Struktur
Registrierungsnummer (Gütesiegel)	Z 04	Z 25	-	-
Eingesetzter Kunststoff	PE	PE	PE	PE
Profilbreite	145 mm	145 mm	145 mm	145 mm
Profildicke	26 mm	26 mm	26 mm	20 mm
Dichte	1,25 g/cm ³	1,25 g/cm ³	1,25 g/cm ³	1,25 g/cm ³

Mechanische Eigenschaften

Bruchlast (Punktbelastung)**	mind. 3400 N	mind. 3400 N	mind. 4500 N	mind. 4500 N
Bruchlastabfall bei Wechselbelastung	max. 20 %	max. 20 %	max. 20 %	max. 20 %
Durchbiegung (Punktbelastung: 50 kg)	max. 1,8 mm	max. 1,8 mm	max. 1,8 mm	max. 1,8 mm
Verhalten beim Kugelfalltest (Oberflächenrisse)	max. 10 mm	max. 10 mm	kein Riss	kein Riss
Rutschfestigkeit (Reibzahl μ)	mind. 0,43	mind. 0,43	mind. 0,43	mind. 0,43

Feuchteverhalten

Quellung nach Kochwasserlagerung (5h bei 100 °C)

Gewichtszunahme	max. 7,0 %	max. 7,0 %	max. 5,0 %	max. 4,0 %
Dimensionsänderung - Länge	max. 0,3 %	max. 0,3 %	max. 0,3 %	max. 0,3 %
Dimensionsänderung - Breite	max. 0,7 %	max. 0,7 %	max. 0,5 %	max. 0,5 %
Dimensionsänderung - Dicke	max. 4,0 %	max. 4,0 %	max. 2,5 %	max. 2,5 %

Maßtoleranzen

Länge (bis 6000 mm)	- 10 mm / + 20 mm	- 10 mm / + 20 mm	- 10 mm / + 20 mm	- 10 mm / + 20 mm
Breite	- 3 mm / + 3 mm	- 3 mm / + 3 mm	- 3 mm / + 3 mm	- 3 mm / + 3 mm
Dicke	- 2 mm / + 2,5 mm	- 2 mm / + 2,5 mm	- 2 mm / + 2,5 mm	- 2 mm / + 2,5 mm
Gewicht	- 1 % / + 1 %	- 1 % / + 1 %	- 1 % / + 1 %	- 1 % / + 1 %
Unwinkligkeit	bis zu 2,5 mm	bis zu 2,5 mm	bis zu 2,5 mm	bis zu 2,5 mm

Entsorgung

Kovalex[®]-Bodendielen können in die Altholzkategorie A II (AltholzVO) eingestuft werden. Bei Privathaushalten kann die Entsorgung somit über den normalen Sperrmüll oder bei Wertstoffhöfen erfolgen. Über den Hausmüll sollten lediglich Kleinstmengen (Verschnittreste) entsorgt werden.

* Stand: 01/2013, Einzelwerte können geringfügig abweichen ** Dieser Wert gilt für die einzelnen Dielen bei einem Unterkonstruktionsabstand (Mitte Auflage) von 450 mmw

kovalex®



Kovalex®-Bodendiele
Breite: 145 mm | Höhe: 26 mm
Bedarf für 1 m²: 6,7 lfm



Kovalex®-Bodendiele Vollprofil
Breite: 145 mm | Höhe: 26 mm
Bedarf für 1 m²: 6,7 lfm

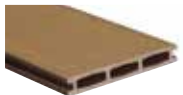


Kovalex®-Bodendiele Exklusiv
Breite: 145 mm | Höhe: 26 mm
Bedarf für 1 m²: 6,7 lfm



NEU

Kovalex®-Bodendiele Massiv mit Struktur
Breite: 145 mm | Höhe: 20 mm
Bedarf für 1 m²: 6,7 lfm



Kovalex®-Bodendiele Trend
Breite: 145 mm | Höhe: 20 mm
Bedarf für 1 m²: 6,7 lfm



Kovalex®-Unterkonstruktion
Breite: 62 mm | Höhe: 30 mm | 2.500 mm
Bedarf für 1 m²: ca. 2,5 lfm



NEU

Alu-Unterkonstruktion
Breite: 62 mm | Höhe: 12 mm | 2.500 mm
Bedarf für 1 m²: ca. 2,5 lfm



Montageclip Metall (nicht rostender Stahl)
oder Kunststoff (in braun, grau oder schwarz)
Bedarf für 1 m²: ca. 25 Stück



Holz- und Bautenschutzunterlage
Breite: 90 mm | Höhe: 8 mm | Länge: 90 mm



Holz- und Bautenschutzunterlage (Rollenware)
Breite: 77 mm | Höhe: 8 mm | Länge: 2.500 mm



Aluminium-Wandabschluss inkl. Aluminium-Befestigungsprofil
Breite: 40 mm | Höhe: 60 mm | Länge: 2.500 mm



Kovalex®-Wandabschluss
Breite: 40 mm | Höhe: 40 mm | Länge: 2.500 mm
in allen Farben und Oberflächendesigns erhältlich



Aluminium-Seitenabschluss (Einfassprofil)
Breite: 27 (42) mm | Höhe: 28 mm | Länge: 2.500 mm



Kovalex®-Seitenabschluss inkl. Aluminium-Befestigungsprofil
Breite: 47 mm | Höhe: 62 mm | Länge: 2.500 mm
in allen Farben und Oberflächendesigns erhältlich



Alu-Seitenabschluss inkl. Aluminium-Befestigungsprofil
Breite: 45 mm | Höhe: 59 mm | Länge: 2.500 mm



NEU

Alu-Seitenabschluss 41 inkl. Aluminium-Befestigungsprofil
Breite: 45 mm | Höhe: 41 mm | Länge: 2.500 mm



Aluminium-Übergangsprofil inkl. Aluminium-Befestigungsprofil
Breite: 60 mm | Höhe: 23 mm | Länge: 2.500 mm



Schaumstoffdehnungsprofil
Durchmesser: 15 mm | Länge: 5.000 mm



Kovalex®-Terrassendielenreiniger
Inhalt: 1 Liter
Reichweite: ca. 80-100 m²

Ihr Fachhändler



kovalex[®]

Kovalex ist ein Markenprodukt der KOSCHE Unternehmensgruppe



KOSCHE[®]
Holzwerkstoffe

KOSCHE Profilmantelung GmbH

Bövingen 100
53804 Much

Tel. +49 (0) 22 45 66-0
Fax +49 (0) 22 45 66-10
info@kosche.de
www.kosche.de